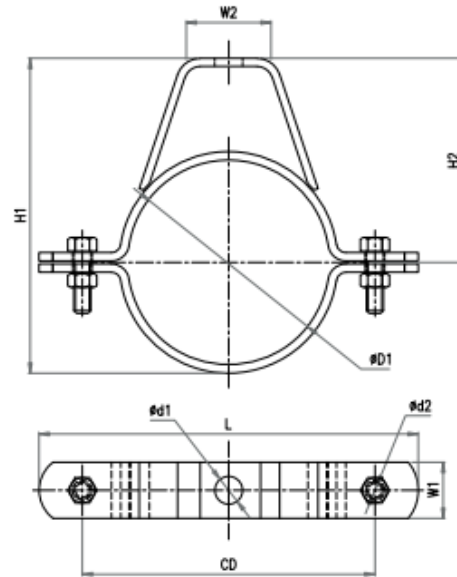


PIPE SUPPORTS

YOKE CLAMPS (LIGHT DUTY)



PIPE SIZE	INTERNAL DIAMETER	DIMENSIONS	BOLT DIMENSIONS	BOX QTY
20CU	19	20 x 3	M6 x 25	25
15NB	21	20 x 3	M6 x 25	25
25CU	25	20 x 3	M6 x 25	25
20NB	27	20 x 3	M6 x 25	25
32CU	32	20 x 3	M6 x 25	25
25NB	34	20 x 3	M6 x 25	25
40CU	38	20 x 3	M6 x 25	20
32NB	43	20 x 3	M6 x 25	20
40NB	48	20 x 3	M6 x 25	20
50CU	51	20 x 3	M6 x 25	20
50NB	60	20 x 3	M6 x 25	20
65CU	64	20 x 3	M6 x 25	20
65NB	73	20 x 3	M6 x 25	20
80CU	76	20 x 3	M6 x 25	20
80NB	89	20 x 3	M6 x 25	20
102CU	102	20 x 3	M6 x 25	20
115NB	115	25 x 3	M6 x 25	20
125CU	127	25 x 5	M8 x 30	10
125NB	140	25 x 5	M8 x 30	10
150CU	152	25 x 5	M8 x 30	10
150NB	168	25 x 5	M8 x 30	10

PIPE SIZE	INTERNAL DIAMETER	DIMENSIONS	BOLT DIMENSIONS	BOX QTY
50NB	60	40 x 6	M12 x 45	10
64CU	64	40 x 6	M12 x 45	10
80CU	76	40 x 6	M12 x 45	10
83NS	83	40 x 6	M12 x 45	10
80NB	89	40 x 6	M12 x 45	10
100CU	102	40 x 6	M12 x 45	10
125NB	125	40 x 6	M12 x 45	5
125CU	127	40 x 6	M12 x 45	5
125NB	140	40 x 6	M12 x 45	5
152CU	152	40 x 6	M12 x 45	5
150NB	168	40 x 6	M12 x 45	5
175NS	175	40 x 6	M12 x 45	5
190NS	190	40 x 6	M12 x 45	5
200CU	203	40 x 6	M12 x 45	5
200NB	220	40 x 6	M12 x 45	5
228NB	228	40 x 6	M12 x 45	5
240NS	240	40 x 6	M12 x 45	5
250CU	252	40 x 6	M12 x 45	5
250NB	275	40 x 6	M12 x 45	5